

# SMD - Widerstände 0805

Übersicht	Größe	Toleranz	Reihe	Temperaturkoeff.
SMD-Widerstände	0805	1%	E24	TK50
	0805	1%	E24/96	TK100
	0805	1%	E24	Vishay AEC-Q200
	0805	5%	E24	TK200
SMD-Widerstände low Ohm	0805	1%		
SMD-Jumper	0805			
SMD-Präzisionswiderstände	0805	0.1%		TK25/15/10

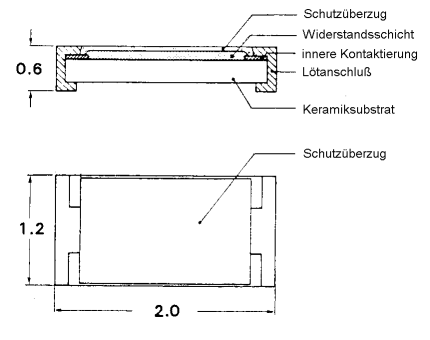
## SMD - Widerstände 1% 0805 E24 TK50

Metallglasurschicht-Widerstand (Dickschicht)  
 Baugröße 0805 (2.0 x 1.2 x 0.60 mm)  
 Toleranz  $\pm 1\%$   
 Wertereihe E24  
 Temperaturkoeff.:  $< \pm 50 \times 10^{-6}/K$   
 Nennbelastbarkeit 0.125 Watt  
 Spannung max. 150 Volt  
 Isolationsspannung 500V  
 Temperaturbereich -55 ... + 125 °C

Nickelsperrschicht-Kontaktierung  
 Thermischer Widerstand 440/KW  
 Klimakategorie 55/125/56  
 Spannungskoeff.  $< 30 \times 10^{-6}/K$   
 Lastminderung linear 70 ... 125°C (0W)  
 Wertaufdruck  
 gegurtet (8mm-Gurt)

Sortimente ab Lager

10	100	330	1k	3.3k	10k	33k	100k	330k
	110	360	1.1k	3.6k	11k	36k	110k	360k
	120	390	1.2k	3.9k	12k	39k	120k	390k
	130	430	1.3k	4.3k	13k	43k	130k	430k
	150	470	1.5k	4.7k	15k	47k	150k	470k
	160	510	1.6k	5.1k	16k	51k	160k	510k
	180	560	1.8k	5.6k	18k	56k	180k	560k
	200	620	2.0k	6.2k	20k	62k	200k	620k
	220	680	2.2k	6.8k	22k	68k	220k	680k
	240	750	2.4k	7.5k	24k	75k	240k	750k
	270	820	2.7k	8.2k	27k	82k	270k	820k
	300	910	3.0k	9.1k	30k	91k	300k	910k



Best.Nr.	ab 10	ab 100	ab 500	ab 1000	ab 5000 (=VPE)
7166/Ohmwert	- .12	- .0240	- .0180	- .0120	- .0080

(Preise je Widerstandswert)

## SMD - Widerstände 1% 0805 low Ohm

Metallglasurschicht-Widerstand (Dickschicht)  
 Baugröße 0805 (2.0 x 1.2 x 0.60 mm)  
 Toleranz  $\pm 1\%$   
 Temperaturkoeff.:  $< \pm 500 \times 10^{-6}/K$   
 Nennbelastbarkeit 0.125 Watt  
 Spannung max. 150 Volt

Isolationsspannung 500 Volt  
 Temperaturbereich -55 ... + 155 °C  
 Nickelsperrschicht-Kontaktierung  
 Thermischer Widerstand 440/KW  
 Lastminderung linear 70 ... 125°C (0W)  
 gegurtet (8mm-Gurt)

Widerstandswert	Best.Nr.	ab 10	ab 100	ab 500	ab 1000	ab 5000 (=VPE)
0.05 $\Omega$	8132/0R05	- .17	- .0670	- .0480	- .0370	- .0230
0.1 $\Omega$	8132/0R1	- .17	- .0670	- .0480	- .0370	- .0230
0.15 $\Omega$	8132/0R15	- .17	- .0670	- .0480	- .0370	- .0230
0.22 $\Omega$	8132/0R22	- .17	- .0670	- .0480	- .0370	- .0230
0.33 $\Omega$	8132/0R33	- .17	- .0670	- .0480	- .0370	- .0230
0.47 $\Omega$	8132/0R47	- .17	- .0670	- .0480	- .0370	- .0230
0.50 $\Omega$	8132/0R50	- .17	- .0670	- .0480	- .0370	- .0230
0.56 $\Omega$	8132/0R56	- .17	- .0670	- .0480	- .0370	- .0230
0.68 $\Omega$	8132/0R68	- .17	- .0670	- .0480	- .0370	- .0230

weitere Werte (0,01 $\Omega$  - 0,91  $\Omega$ ) auf Anfrage lieferbar

Nettopreise in € per St. ab Lager Nürnberg, zuzügl. der gesetzl. Mehrwertsteuer

**MIRA-ELECTRONIC**

Dipl. Ing. (FH) Gerhard Sauerbeck

[www.MIRA-ELECTRONIC.de](http://www.MIRA-ELECTRONIC.de)

info@MIRA-ELECTRONIC.de

Tel. 0911 / 55 59 19

Fax. 0911 / 58 13 41

# SMD - Widerstände 1% 0805 E24/96 TK100

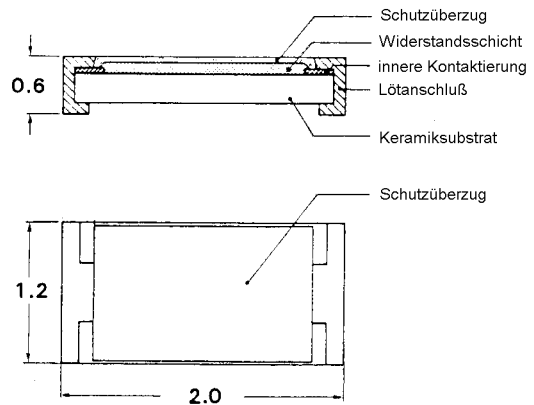
Metallglasurschicht-Widerstand (Dickschicht)  
 Baugröße 0805 (2.0 x 1.2 x 0.6 mm)  
 Toleranz ± 1%  
 Wertereihe E24 und E96  
 Temperaturkoeff.: <math>< \pm 100 \times 10^{-6} / K</math> (<math>< 10R: \pm 200 \times 10^{-6} / K</math>)  
 Nennbelastbarkeit 0.125 Watt  
 Spannung max. 150 Volt  
 Isolationsspannung 500 Volt  
 Temperaturbereich -55 .... + 125 °C

Nickelsperrschicht-Kontaktierung  
 Thermischer Widerstand 550/KW  
 Klimakategorie 55/125/56  
 Spannungskoeff. <math>< 30 \times 10^{-6} / K</math>  
 Lastminderung linear 70 ... 125°C (0W)  
 Werteaufdruck  
 gegurtet (8mm-Gurt)

Sortimente ab Lager

## Reihe E24

1.0	10	100	1k	10k	100k	1M
1.1	11	110	1.1k	11k	110k	1.1M
1.2	12	120	1.2k	12k	120k	1.2M
1.3	13	130	1.3k	13k	130k	1.3M
1.5	15	150	1.5k	15k	150k	1.5M
1.6	16	160	1.6k	16k	160k	1.6M
1.8	18	180	1.8k	18k	180k	1.8M
2.0	20	200	2.0k	20k	200k	2.0M
2.2	22	220	2.2k	22k	220k	2.2M
2.4	24	240	2.4k	24k	240k	2.4M
2.7	27	270	2.7k	27k	270k	2.7M
3.0	30	300	3.0k	30k	300k	3.0M
3.3	33	330	3.3k	33k	330k	3.3M
3.6	36	360	3.6k	36k	360k	3.6M
3.9	39	390	3.9k	39k	390k	3.9M
4.3	43	430	4.3k	43k	430k	4.3M
4.7	47	470	4.7k	47k	470k	4.7M
5.1	51	510	5.1k	51k	510k	5.1M
5.6	56	560	5.6k	56k	560k	5.6M
6.2	62	620	6.2k	62k	620k	6.2M
6.8	68	680	6.8k	68k	680k	6.8M
7.5	75	750	7.5k	75k	750k	7.5M
8.2	82	820	8.2k	82k	820k	8.2M
9.1	91	910	9.1k	91k	910k	9.1M
						10M



Wertebereich	Best.Nr.	ab 10	ab 100	ab 500	ab 1000	ab 5000 (=VPE)
1.0Ω - 10Ω:	8132/Ohmwert (E24)	-.11	-.0170	-.0093	-.0068	-.0037
11Ω - 1.0M	8132/Ohmwert (E24)	-.10	-.0150	-.0075	-.0055	-.0029
1.1M - 10M	8132/Ohmwert (E24)	-.11	-.0160	-.0080	-.0060	-.0034

(Preise je Widerstandswert)

## Reihe E96

(10.0)	12.1	14.7	17.8	21.5	26.1	31.6	38.3	46.4	56.2	68.1	82.5
10.2	12.4	15.0	18.2	22.1	26.7	32.4	39.2	47.5	57.6	69.8	84.5
10.5	12.7	15.4	18.7	22.6	27.4	33.2	40.2	48.7	59.0	71.5	86.6
10.7	13.0	15.8	19.1	23.2	28.0	34.0	41.2	49.9	60.4	73.2	88.7
11.0	13.3	16.2	19.6	23.7	28.7	34.8	42.2	51.1	61.9	75.0	90.9
11.3	13.7	16.5	20.0	24.3	29.4	35.7	43.2	52.3	63.4	76.8	93.1
11.5	14.0	16.9	20.5	24.9	30.1	36.5	44.2	53.6	64.9	78.7	95.3
11.8	14.3	17.4	21.0	25.5	30.9	37.4	45.3	54.9	66.5	80.6	97.6
100	121	147	178	215	261	316	383	464	562	681	825
102	124	150	182	221	267	324	392	475	576	698	845
105	127	154	187	226	274	332	402	487	590	715	866
107	130	158	191	232	280	340	412	499	604	732	887
110	133	162	196	237	287	348	422	511	619	750	909
113	137	165	200	243	294	357	432	523	634	768	931
115	140	169	205	249	301	365	442	536	649	787	953
118	143	174	210	255	309	374	453	549	665	806	976
1.00k	1.21k	1.47k	1.78k	2.15k	2.61k	3.16k	3.83k	4.64k	5.62k	6.81k	8.25k
1.02k	1.24k	1.50k	1.82k	2.21k	2.67k	3.24k	3.92k	4.75k	5.76k	6.98k	8.45k
1.05k	1.27k	1.54k	1.87k	2.26k	2.74k	3.32k	4.02k	4.87k	5.90k	7.15k	8.66k
1.07k	1.30k	1.58k	1.91k	2.32k	2.80k	3.40k	4.12k	4.99k	6.04k	7.32k	8.87k
1.10k	1.33k	1.62k	1.96k	2.37k	2.87k	3.48k	4.22k	5.11k	6.19k	7.50k	9.09k
1.13k	1.37k	1.65k	2.00k	2.43k	2.94k	3.57k	4.32k	5.23k	6.34k	7.68k	9.31k
1.15k	1.40k	1.69k	2.05k	2.49k	3.01k	3.65k	4.42k	5.36k	6.49k	7.87k	9.53k
1.18k	1.43k	1.74k	2.10k	2.55k	3.09k	3.74k	4.53k	5.49k	6.65k	8.06k	9.76k

Nettopreise in € per St. ab Lager Nürnberg, zuzügl. der gesetzl. Mehrwertsteuer

**MIRA-ELECTRONIC**

Dipl. Ing. (FH) Gerhard Sauerbeck

[www.MIRA-ELECTRONIC.de](http://www.MIRA-ELECTRONIC.de)

info@MIRA-ELECTRONIC.de

Tel. 0911 / 55 59 19

Fax. 0911 / 58 13 41

10.0k	12.1k	14.7k	17.8k	21.5k	26.1k	31.6k	38.3k	46.4k	56.2k	68.1k	82.5k
10.2k	12.4k	15.0k	18.2k	22.1k	26.7k	32.4k	39.2k	47.5k	57.6k	69.8k	84.5k
10.5k	12.7k	15.4k	18.7k	22.6k	27.4k	33.2k	40.2k	48.7k	59.0k	71.5k	86.6k
10.7k	13.0k	15.8k	19.1k	23.2k	28.0k	34.0k	41.2k	49.9k	60.4k	73.2k	88.7k
11.0k	13.3k	16.2k	19.6k	23.7k	28.7k	34.8k	42.2k	51.1k	61.9k	75.0k	90.9k
11.3k	13.7k	16.5k	20.0k	24.3k	29.4k	35.7k	43.2k	52.3k	63.4k	76.8k	93.1k
11.5k	14.0k	16.9k	20.5k	24.9k	30.1k	36.5k	44.2k	53.6k	64.9k	78.7k	95.3k
11.8k	14.3k	17.4k	21.0k	25.5k	30.9k	37.4k	45.3k	54.9k	66.5k	80.6k	97.6k
100k	121k	147k	178k	215k	261k	316k	383k	464k	562k	681k	825k
102k	124k	150k	182k	221k	267k	324k	392k	475k	576k	698k	845k
105k	127k	154k	187k	226k	274k	332k	402k	487k	590k	715k	866k
107k	130k	158k	191k	232k	280k	340k	412k	499k	604k	732k	887k
110k	133k	162k	196k	237k	287k	348k	422k	511k	619k	750k	909k
113k	137k	165k	200k	243k	294k	357k	432k	523k	634k	768k	931k
115k	140k	169k	205k	249k	301k	365k	442k	536k	649k	787k	953k
118k	143k	174k	210k	255k	309k	374k	453k	549k	665k	806k	976k

Best.Nr.	ab 10	ab 100	ab 500	ab 1000	ab 5000 (=VPE)
8132/Ohmwert (E96)	-.11	-.0155	-.00780	-.0058	-.0030
		(Preise je Widerstandswert)			

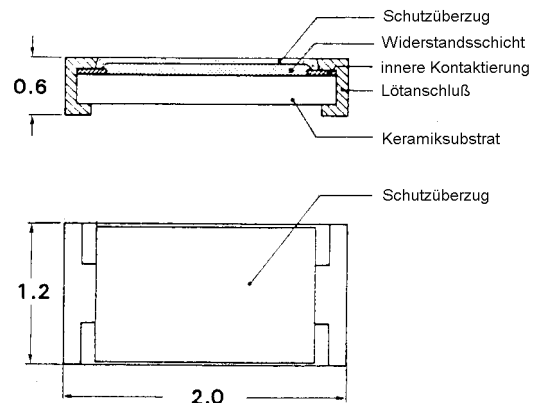
## SMD - Widerstände 5% 0805

Metallglasurschicht-Widerstand (Dickschicht)  
 Baugröße 0805 (2.0 x 1.2 x 0.6 mm)  
 Toleranz ± 5%  
 Wertereihe E24  
 Temperaturkoeff.: <math>< \pm 200 \times 10^{-6} / K</math>  
 Nennbelastbarkeit 0.125 Watt  
 Spannung max. 150 Volt  
 Isolationsspannung 500 Volt  
 Temperaturbereich -55 ... + 125 °C

Nickelsperrschicht-Kontaktierung  
 Thermischer Widerstand 440/KW  
 Klimakategorie 55/125/56  
 Spannungskoeff. <math>< 30 \times 10^{-6} / K</math>  
 Lastminderung linear 70 ... 125°C (0W)  
 Wertaufdruck  
 gegurtet (8mm-Gurt)

Sortimente auf Anfrage

1.0	10	100	1.0k	10k	100k	1.0M	10M
1.1	11	110	1.1k	11k	110k	1.1M	
1.2	12	120	1.2k	12k	120k	1.2M	
1.3	13	130	1.3k	13k	130k	1.3M	
1.5	15	150	1.5k	15k	150k	1.5M	
1.6	16	160	1.6k	16k	160k	1.6M	
1.8	18	180	1.8k	18k	180k	1.8M	
2.0	20	200	2.0k	20k	200k	2.0M	
2.2	22	220	2.2k	22k	220k	2.2M	
2.4	24	240	2.4k	24k	240k	2.4M	
2.7	27	270	2.7k	27k	270k	2.7M	
3.0	30	300	3.0k	30k	300k	3.0M	
3.3	33	330	3.3k	33k	330k	3.3M	
3.6	36	360	3.6k	36k	360k	3.6M	
3.9	39	390	3.9k	39k	390k	3.9M	
4.3	43	430	4.3k	43k	430k	4.3M	
4.7	47	470	4.7k	47k	470k	4.7M	
5.1	51	510	5.1k	51k	510k	5.1M	
5.6	56	560	5.6k	56k	560k	5.6M	
6.2	62	620	6.2k	62k	620k	6.2M	
6.8	68	680	6.8k	68k	680k	6.8M	
7.5	75	750	7.5k	75k	750k	7.5M	
8.2	82	820	8.2k	82k	820k	8.2M	
9.1	91	910	9.1k	91k	910k	9.1M	



Best.Nr.	ab 10	ab 100	ab 500	ab 1000	ab 5000 (=VPE)
1.0Ω - 10Ω	7156/Ohmwert	-.10	-.0170	-.0100	-.0070
11Ω - 10MΩ	7156/Ohmwert	-.08	-.0140	-.0070	-.0051
		(Preise je Widerstandswert)			

## SMD - Nullohm - Widerstand 0805

Baugröße 0805 (2.0 x 1.2 x 0.6 mm)  
 Widerstand < 50 Milliohm  
 Strom max. 2 Ampere

Spannung max. 150 Volt  
 Temperaturbereich -55 ... +125°C  
 gegurtet (8mm Gurt)

Best.Nr.	ab 10	ab 100	ab 500	ab 1000	ab 5000 (=VPE)
7156/000	-.08	-.0140	-.0070	-.0051	-.0026

Nettopreise in € per St. ab Lager Nürnberg, zuzügl. der gesetzl. Mehrwertsteuer

**MIRA-ELECTRONIC**

Dipl. Ing. (FH) Gerhard Sauerbeck

[www.MIRA-ELECTRONIC.de](http://www.MIRA-ELECTRONIC.de)

info@MIRA-ELECTRONIC.de

Tel. 0911 / 55 59 19

Fax. 0911 / 58 13 41

# SMD - Widerstände Vishay D12/CRCW0805

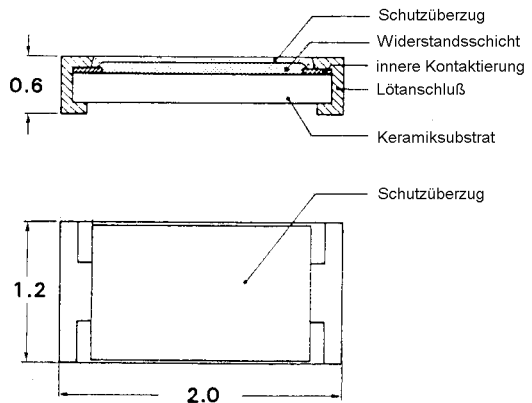
Vishay-Code: D12/CRCW0805...  
 Baugröße 0805 (2.0 x 1.2 x 0.55 mm)  
 Toleranz  $\pm 1\%$   
 Wertereihe E24 / (E96 auf Anfrage)  
 Wertebereich 1.0 $\Omega$  - 10M $\Omega$  + Jumper  
 Temperaturkoeff.:  $< \pm 100 \times 10^{-6}/K$   
 Nennbelastbarkeit. 0.125 W  
 Spannung max. 150 V  
 Isolationsspannung 500V

Temperaturbereich -55 .... + 155 °C  
 Thermischer Widerstand 550/KW  
 Nickelsperrschicht-Kontaktierung  
 Lastminderung linear 70 ... 155°C (0W)  
 Isolationswiderstand  $> 10^9 \Omega$   
 Ausfallrate :  $< 0.1 \times 10^{-9}/h$   
 AEC-Q200 qualifiziert



Sortimente ab Lager

10	100	1k	10k	100k	1M
11	110	1.1k	11k	110k	
12	120	1.2k	12k	120k	
13	130	1.3k	13k	130k	
15	150	1.5k	15k	150k	
16	160	1.6k	16k	160k	
18	180	1.8k	18k	180k	
20	200	2.0k	20k	200k	
22	220	2.2k	22k	220k	
24	240	2.4k	24k	240k	
27	270	2.7k	27k	270k	
30	300	3.0k	30k	300k	
33	330	3.3k	33k	330k	
36	360	3.6k	36k	360k	
39	390	3.9k	39k	390k	
43	430	4.3k	43k	430k	
47	470	4.7k	47k	470k	
51	510	5.1k	51k	510k	
56	560	5.6k	56k	560k	
62	620	6.2k	62k	620k	
68	680	6.8k	68k	680k	
75	750	7.5k	75k	750k	
82	820	8.2k	82k	820k	
91	910	9.1k	91k	910k	0-R



Wertebereich	Best.Nr.	ab 10	ab 100	ab 500	ab 1000	ab 5000 (=VPE)
10 $\Omega$ - 1.0M	8136/Ohmwert	-.15	-.0210	-.0130	-.0095	-.0053
Jumper	8136/000	-.15	-.0195	-.0120	-.0090	-.0050

(Preise je Widerstandswert)

## SMD – Präzisions - Widerstände 0805 0.1%

Metallschicht-Widerstand (Dünnschicht)  
 Toleranz  $\pm 0.1\%$   
 Nennbelastbarkeit 0.125 Watt  
 Spannung max. 100 Volt  
 Isolationsspannung 200 Volt

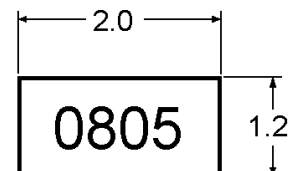
Temperaturbereich -55 .... + 85 °C  
 Nickelsperrschicht-Kontaktierung  
 Thermischer Widerstand 425/KW  
 Klimakategorie 10/85/56  
 gegurtet (8mm-Gurt)

## SMD – Präzisions - Widerstände TK25 0805 0.1%

Lagerwerte: Reihe E24

Wertebereich: 47 $\Omega$  - 1.0M (E96 >>>>>)

47	51	56	62	68	75	82	91
100	110	120	130	150	160	180	200
220	240	270	300	330	360	390	430
470	510	560	620	680	750	820	910
1k	1.1k	1.2k	1.3k	1.5k	1.6k	1.8k	2.0k
2.2k	2.4k	2.7k	3.0k	3.3k	3.6k	3.9k	4.3k
4.7k	5.1k	5.6k	6.2k	6.8k	7.5k	8.2k	9.1k
10k	11k	12k	13k	15k	16k	18k	20k
22k	24k	27k	30k	33k	36k	39k	43k
47k	51k	56k	62k	68k	75k	82k	91k
100k	110k	120k	130k	150k	160k	180k	200k
220k	300k	270k	300k	330k	360k	390k	430k
470k	510k	560k	620k	680k	750k	820k	910k
							1.0M



Temperaturkoeff.	Best.Nr.	ab 10	ab 100	ab 500	ab 1000
TK25	CU/25/Ohmwert	-.19	-.098	-.069	-.055

Preise je Widerstandswert

Nettopreise in € per St. ab Lager Nürnberg, zuzügl. der gesetzl. Mehrwertsteuer

**MIRA-ELECTRONIC**

Dipl. Ing. (FH) Gerhard Sauerbeck

[www.MIRA-ELECTRONIC.de](http://www.MIRA-ELECTRONIC.de)

info@MIRA-ELECTRONIC.de

Tel. 0911 / 55 59 19

Fax. 0911 / 58 13 41

**Lagerwerte: Reihe E96****Wertebereich: 49.9Ω - 910k**

49.9	56.2											
102	110	121	124	127	130	140	162	187	191	196	200	237
249	255	267	274	301	316	324	332	348	374	392	402	453
464	475	499	511	536	549	562	604	619	649	698	732	750
825	845	909	953									
1.02k	1.05k	1.07k	1.10k	1.15k	1.21k	1.24k	1.25k	1.27k	1.3k	1.33k	1.54k	1.58k
1.62k	1.69k	1.74k	1.78k	1.82k	1.91k	2.0k	2.05k	2.15k	2.21k	2.32k	2.43k	2.49k
2.55k	2.61k	2.74k	2.94k	3.01k	3.09k	3.16k	3.32k	3.57k	3.65k	3.92k	4.02k	4.22k
4.32k	4.53k	4.64k	4.75k	4.87k	4.99k	5.11k	5.23k	5.49k	5.62k	5.76k	5.90k	6.04k
6.19k	6.34k	6.49k	6.65k	6.81k	6.98k	7.15k	7.5k	7.68k	7.87k	8.06k	8.25k	8.66k
8.87k	9.09k	9.53k										
10.2k	10.5k	11k	11.3k	11.5k	12.1k	12.4k	13k	13.3k	13.7k	14.3k	14.7k	15.4k
15.8k	16.2k	16.5k	16.9k	17.4k	17.8k	18.2k	18.7k	19.1k	20k	21k	21.5k	22.1k
22.6k	23.2k	23.7k	24.3k	24.9k	25.5k	26.1k	26.7k	27.4k	28.7k	30.1k	30.9k	31.6k
33.2k	34.8k	35.7k	36.5k	37.4k	38.3k	39.2k	40.2k	44.2k	45.3k	46.4k	47.5k	48.7k
49.9k	51.1k	53.6k	56.2k	57.6k	60.4k	63.4k	64.9k	66.5k	68.1k	71.5k	73.2k	75k
80.6k	82.5k	86.6k	88.7k	90.9k	97.6k							
102k	110k	115k	124k	130k	133k	140k	165k	169k	182k	191k	196k	200k
205k	237k	243k	249k	255k	280k	301k	309k	365k	422k	453k	499k	511k
523k	562k	649k	715k	750k								

Temperaturkoeff.  
**TK25**Best.Nr.  
CU/25/Ohmwertab 10  
-.25ab 100  
-.108  
ab 500  
-.075  
ab 1000  
-.059  
Preise je Widerstandswert**Auf Anfrage: weitere Werte Reihe E24 / E96****Wertebereich: 4.7Ω - 2.0MΩ**Temperaturkoeff.  
**TK25**Best.Nr.  
CU/25/Ohmwertab 1000 (=VPE)  
-.068

Preise je Widerstand / nur in Vielfachen von VPE lieferbar

**Lieferzeit ca. 3 - 6 Wochen****SMD - Präzisions - Widerstände TK15 0805 0.1%****Auf Anfrage: Reihe E24 / 96****Wertebereich: 4.7Ω - 511kΩ**Temperaturkoeff.  
**TK15**Best.Nr.  
CU/15/Ohmwertab 1000 (=VPE)  
-.109

Preise je Widerstand / nur in Vielfachen von VPE lieferbar

**Lieferzeit ca. 3 - 6 Wochen****SMD - Präzisions - Widerstände TK10 0805 0.1%****Auf Anfrage: Reihe E24 / 96****Wertebereich: 4.7Ω - 511kΩ**Temperaturkoeff.  
**TK10**Best.Nr.  
CU/10/Ohmwertab 1000 (=VPE)  
-.145

Preise je Widerstand / nur in Vielfachen von VPE lieferbar

**Lieferzeit ca. 3 - 6 Wochen****Weitere Toleranzen (0.01%; 0.05%; 0.25%; und 0.5%)****und weitere TK auf Anfrage**

Nettopreise in € per St. ab Lager Nürnberg, zuzügl. der gesetzl. Mehrwertsteuer

**MIRA-ELECTRONIC**

Dipl. Ing. (FH) Gerhard Sauerbeck

[www.MIRA-ELECTRONIC.de](http://www.MIRA-ELECTRONIC.de)

info@MIRA-ELECTRONIC.de

Tel. 0911 / 55 59 19

Fax. 0911 / 58 13 41