

SMD - Power - Induktivitäten

Abmessungen: 12.95 x 9.4 x 5.21 mm

Wertebereich: 1.0 μ H - 1000 μ H

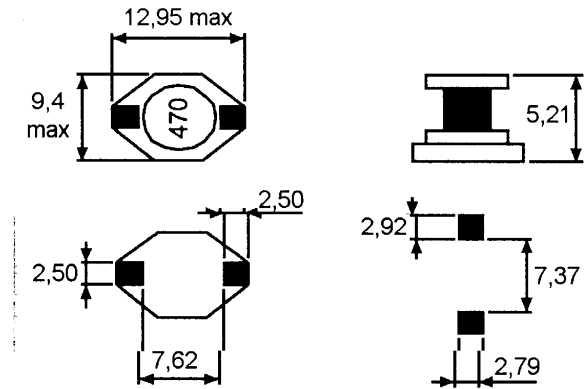
Speicherdrossel für DC / DC Wandler

für allgemeine Entstörzwecke

für Hochstromanwendungen geeignet

hohe Leistung trotz geringer Abmessungen

in geschirmter Ausführung auf Anfrage



Induktivität	R	I max.	Best.Nr.	St.	ab 10	ab 50	ab 100
	Ω	A					
1.0 μ H	0.009	9.0	7686/102	1.400	1.040	-870	-.690
2.2 μ H	0.012	7.0	7686/222	1.400	1.040	-870	-.690
4.7 μ H	0.018	5.4	7686/472	1.400	1.040	-870	-.690
10 μ H	0.038	3.8	7686/103	1.400	1.040	-870	-.690
15 μ H	0.049	3.0	7686/153	1.400	1.040	-870	-.690
22 μ H	0.085	2.6	7686/223	1.400	1.040	-870	-.690
33 μ H	0.100	2.0	7686/333	1.400	1.040	-870	-.690
47 μ H	0.140	1.6	7686/473	1.400	1.040	-870	-.690
68 μ H	0.200	1.4	7686/683	1.400	1.040	-870	-.690
100 μ H	0.280	1.2	7686/104	1.400	1.040	-870	-.690
220 μ H	0.610	0.8	7686/224	1.400	1.040	-870	-.690
470 μ H	1.270	0.5	7686/474	1.400	1.040	-870	-.690
1000 μ H	3.000	0.3	7686/105	1.400	1.040	-870	-.690