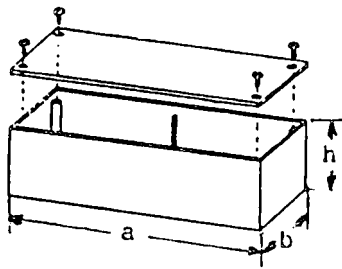


Universalgehäuse

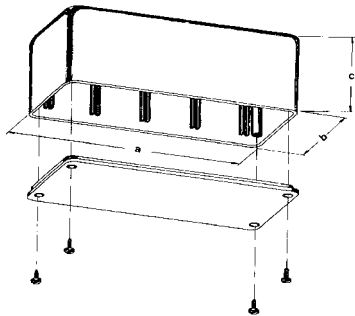
Rechteckgehäuse mit Alu-Frontplatte



Material: ABS-Kunststoff (Wandstärke ca. 2 mm)
 Farbe: schwarz / Frontplatte alusilbrig
 Frontplatte: 1.0 mm Aluminium (abnehmbar)
 Besonderheiten: Führungsnuten zum Einschieben von Platinen

Abmessungen außen			Best.Nr.	St.	ab 10	ab 25
a	b	h (mm)				
100	55	40	7767/1	2.59	2.07	1.87
130	65	50	7767/2	2.83	2.27	2.06
160	95	50	7767/3	3.49	2.79	2.61

Rechteckgehäuse mit Bodenplatte



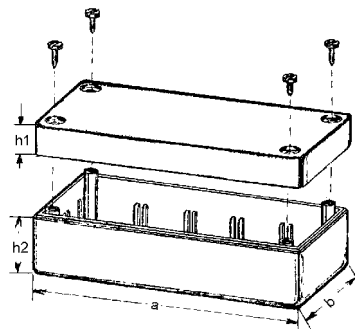
Material: ABS-Kunststoff (Wandstärke ca. 2.5 mm)
 Farbe: hellgrau
 Bodenplatte: ABS-Kunststoff, mit vier Schrauben befestigt.
 Besonderheiten: Führungsnuten zum Einschieben von Platinen

Abmessungen außen			Best.Nr.	St.	ab 10	ab 25
a	b	h (mm)				
105	73	45	6726/23	3.41	2.73	2.48
150	75	47	6728/23	4.16	3.33	3.03
160	100	60	6729/23	5.56	4.45	4.04
183	123	60	6730/23	8.56	6.85	6.23

Doppelschalengehäuse

Diese Doppelschalengehäuse bestehen aus zwei unterschiedlichen Halbschalen die mit vier Schrauben verschraubt werden.

Material: ABS-Kunststoff (Wandstärke ca. 2.5mm)
 Farbe: hellgrau / dunkelgrau
 Besonderheiten: Führungsnuten für Platinen



Abmessungen außen			Best.Nr.	St.	ab 10	ab 25
a	b	h=(h1+h2) mm				
120	58	35 (15+20)	6735/23	3.86	3.09	2.81
129	48	47 (24+24)	6735/24	4.77	3.82	3.47
160	73	53 (19+34)	6735/25	5.56	4.45	3.99

Nettopreise in € per St. ab Lager Nürnberg, zuzügl. der gesetzl. Mehrwertsteuer

MIRA-ELECTRONIC

Dipl. Ing. (FH) Gerhard Sauerbeck

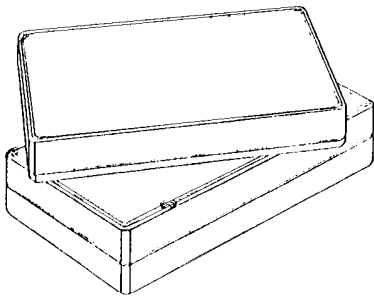
www.MIRA-ELECTRONIC.de

info@MIRA-ELECTRONIC.de

Tel. 0911 / 55 59 19

Fax. 0911 / 58 13 41

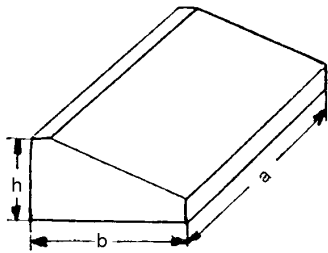
Gehäuse für Europlatinen



Diese Gehäuse aus grauem ABS-Kunststoff sind für die Aufnahme von Europlatinen (100x160mm) bestens geeignet. Die Platinen können leicht, mittels Schneidschrauben an den eingespritzten Abstandshaltern befestigt werden. Das Gehäuse wird mit vier Schrauben (im Lieferumfang enthalten) verschraubt.

Abmessungen außen			Best.Nr.	St.	ab 10	ab 25
a	b	h (mm)				
186	123	26.5	6753/1	7.95	6.36	5.79
186	123	41	6753/2	7.95	6.36	5.79

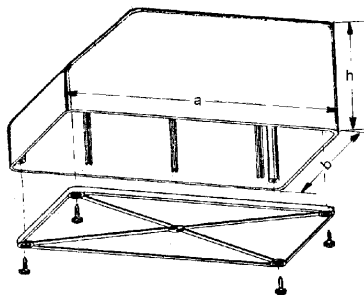
Pultgehäuse mit Bodenplatte



Material: ABS-Kunststoff (Wandstärke ca. 2.5 mm)
 Farbe: hellgrau
 Bodenplatte: ABS-Kunststoff, mit vier Schrauben befestigt.
 Besonderheiten: Führungsnuten zum Einschieben von Platinen
 Anwendung: Mischpulte, Tastaturen, Bedienungselemente,

Abmessungen außen			Best.Nr.	St.	ab 10	ab 25
a	b	h (mm)				
186	123	67	6750/23	8.78	6.99	6.38

Pultförmige Gehäuse m. Bodenplatte

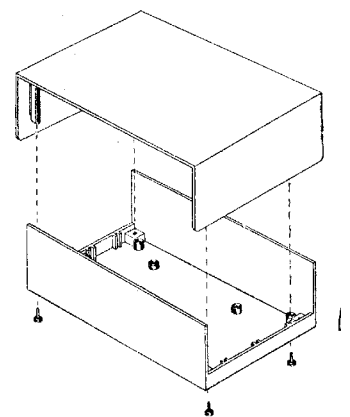


Material: ABS-Kunststoff (Wandstärke ca. 2.5 mm)
 Farbe: hellgrau (auf Anfrage auch in schwarz lieferbar)
 Bodenplatte: ABS-Kunststoff, mit vier Schrauben befestigt.
 Besonderheiten: Führungsnuten zum Einschieben von Platinen

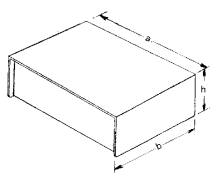
Abmessungen außen			Best.Nr.	St.	ab 10	ab 25
a	b	h (mm)				
73	106	44	6746/23	3.41	2.73	2.48
160	100	60	6748/23	5.56	4.45	3.99

Geräte - Flachgehäuse

Diese formschönen Flachgehäuse bestehen aus einem verschiedenfarbigen Ober- und Unterteil, sodaß ein zwei-farbiges Gehäuse entsteht.



Material: ABS-Kunststoff (Wandstärke ca. 2.5 mm)
 Farbe: zweifarbig



Abmessungen außen			Farbe oben/unten	Best.Nr.	St.	ab 10	ab 25
a	b	h (mm)					
175	90	57	grau/weiß	6710/21	8.38	6.71	6.10
175	90	57	grau/rot	6710/25	8.38	6.71	6.10
175	90	57	schwarz/grau	6710/26	8.38	6.71	6.10
240	130	65	schwarz/grau	6710/14	11.89	9.51	8.65

Nettopreise in € per St. ab Lager Nürnberg, zuzügl. der gesetzl. Mehrwertsteuer

MIRA-ELECTRONIC

Dipl. Ing. (FH) Gerhard Sauerbeck

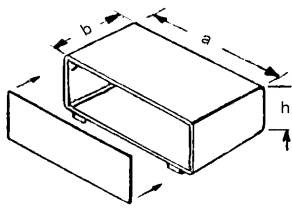
www.MIRA-ELECTRONIC.de

info@MIRA-ELECTRONIC.de

Tel. 0911 / 55 59 19

Fax. 0911 / 58 13 41

Gehäuse für Stroboskop, Digitaluhr



Material: ABS-Kunststoff (Wandstärke ca. 3 mm)
 Besonderheiten: Führungsnuten zum Einschieben von Platinen
 lieferbare Sichtscheiben
 Anwendung: für Geräte mit Lichteffekten (z.B. Stroboskop) oder
 Geräte mit Leuchtanzeigen (z.B. Digitaluhr)

Abmessungen außen			Farbe	Best.Nr.	St.	ab	
a	b	h (mm)				10	25
130	72	55	grau	6719/8	4.06	3.29	2.99

Die Lieferung erfolgt ohne Sichtscheibe

Sichtscheiben für obige Gehäuse

Lichtbrechscheiben (Abmessungen 125 x 68 mm), auch für andere Zwecke einsetzbar.

	Best.Nr.	St.	ab 10	ab 25
durchsichtig rot	6719/02	1.09	-.89	-.79
durchsichtig grün	6719/05	1.09	-.89	-.79

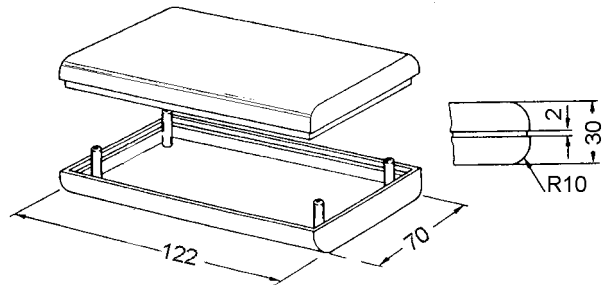
Halbschalengehäuse

Diese Gehäuse bestehen aus zwei formgleichen Halbschalen, die zusammengesteckt werden und sich gegenseitig verriegeln. Die Halbschalen sind in zwei Größen und in zwei Farben lieferbar. Dadurch sind drei verschiedene Gehäusehöhen (30 mm, 40 mm und 50 mm) zusammenstellbar und diese wiederum lassen sich ein- oder zweifarbig kombinieren.

Material: ABS-Kunststoff (Wandstärke ca. 2 mm)
 durch genarbte Oberfläche besonders kratzfest
 Farbe: grau und schwarz
 Besonderheiten: Nuten und Abstandsbolzen
 zur Befestigung von Platinen.

Gehäuseabmessungen außen (mm)

Länge	Breite	Höhe	
122	70	30	= 2 Halbschalen SD 1
122	70	40	= 1 Halbschale SD 1 + = 1 Halbschale SD 2
122	70	50	= 2 Halbschalen SD 2



Für ein Gehäuse werden immer zwei Halbschalen benötigt.

	Farbe	Best.Nr.	St.	ab 10	ab 50
Halbschale SD 1	schwarz	6738/10	1.05	-.82	-.74
	grau	6738/18	1.05	-.82	-.74
Halbschale SD 2	schwarz	6738/20	1.17	-.97	-.88
	grau	6738/28	1.17	-.97	-.88

(Preise je Halbschale)

Nettopreise in € per St. ab Lager Nürnberg, zuzügl. der gesetzl. Mehrwertsteuer

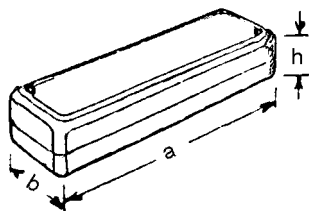
MIRA-ELECTRONIC

Dipl. Ing. (FH) Gerhard Sauerbeck

www.MIRA-ELECTRONIC.de
info@MIRA-ELECTRONIC.de

Tel. 0911 / 55 59 19
 Fax. 0911 / 58 13 41

Tastgehäuse

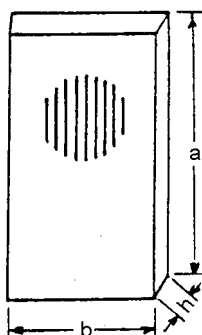


Dieses Tastgehäuse ist, durch die schlanke Form, sehr handlich und dadurch hervorragend für den Einbau von kleinen Test- und Prüfgeräte geeignet. Die gerundeten Kanten erlauben die Mitnahme in der Tasche. Zum Anbau einer Tastspitze ist dieses Gehäuse sehr gut geeignet.

Material: ABS-Kunststoff (Wandstärke ca. 2 mm)
 Farbe: hellgrau
 wahlweise mit Batteriefach für 9V - Batterie lieferbar

	Abmessungen außen			Best.Nr.	St.	ab 10		ab 25	
	a	b	h (mm)						
ohne Batteriefach	130	40	25	6745/3	2.88	2.30	2.09		
mit Batteriefach	130	40	25	6745/5	3.61	2.89	2.63		

Gehäuse mit Lautsprecheröffnung



Material: ABS-Kunststoff Farbe: hellgrau
 Besonderheiten: wahlweise mit oder ohne Lautsprecheröffnung
 (Lautsprecher Ø bis 70 mm)
 Anwendung: als Wand- oder Tischgehäuse, für Gong, Sirenen, Sprechanlagen, Alarmanlagen,

	Abmessungen außen			Best.Nr.	St.	ab 10		ab 25	
	a	b	h (mm)						
mit Lautsprecheröffnung	150	80	30	6739/1	3.99	3.26	2.95		
ohne Lautsprecheröffnung	150	80	30	6739/2	4.71	3.77	3.43		

Kunststoffgehäuse



Material: ABS-Kunststoff
 Farbe: schwarz (auf Anfrage auch in grau lieferbar)
 Besonderheiten: Front und Rückplatte einzeln demontierbar
 Zubehör: 4 Gehäuseschrauben

	Außenabmessungen			Best.Nr.	St.	ab 10		ab 25	
	a	b	h (mm)						
	100	60	25	6834/0	4.11	3.29	2.99		

Kunststoffgehäuse



Material: ABS-Kunststoff
 Farbe: schwarz (auf Anfrage auch in grau lieferbar)
 Zubehör: 2 Gehäuseschrauben

	Außenabmessungen			Best.Nr.	St.	ab 10		ab 25	
	a	b	h (mm)						
	115	65	26	6840/0	3.65	2.92	2.65		

Nettopreise in € per St. ab Lager Nürnberg, zuzügl. der gesetzl. Mehrwertsteuer

MIRA-ELECTRONIC

Dipl. Ing. (FH) Gerhard Sauerbeck

www.MIRA-ELECTRONIC.de

info@MIRA-ELECTRONIC.de

Tel. 0911 / 55 59 19

Fax. 0911 / 58 13 41

Kunststoffgehäuse



Material: ABS-Kunststoff
 Farbe: grau (auf Anfrage auch in schwarz lieferbar)
 Besonderheiten: Schnappverschluss

Außenabmessungen			Best.Nr.	St.	ab 10	ab 25
a	b	h (mm)				
124	71	17	6843/0	2.25	1.80	1.64
124	71	24	6843/2	2.25	1.80	1.64

Kunststoffgehäuse



Material: ABS-Kunststoff
 Farbe: schwarz
 Zubehör: 2 (4) Gehäuseschrauben
 Ausführung mit Batteriefach auf Seite 8

Außenabmessungen			Best.Nr.	St.	ab 10	ab 25
a	b	h (mm)				
124	72	30 (7+23)	6846/0	3.39	2.69	2.44
124	72	39 (21+18)	6846/2	5.47	4.38	3.98

Ausführung mit Vertiefung für Folientastatur (115 x 55 x 1mm)

124	72	30 (7+23)	6846/8	3.63	2.90	2.64
-----	----	-----------	--------	------	------	------

Kunststoffgehäuse



äußerst stabiles Gehäuse mit abnehmbaren Stirnwänden

Material: ABS-Kunststoff
 Farbe: Oberteil grau; Unterteil, Stirnteile dunkelgrau
 Besonderheiten: 4 Platinendome im Unterteil mit 4 mm Gewindebuchsen
 Zubehör: 4 Gehäuseschrauben (M4x10mm)

Außenabmessungen			Best.Nr.	St.	ab 10	ab 25
a	b	h (mm)				
125	65	45	6849/0	7.98	6.38	5.79
138	84	58	6849/2	8.47	6.77	6.16

Nettopreise in € per St. ab Lager Nürnberg, zuzügl. der gesetzl. Mehrwertsteuer

MIRA-ELECTRONIC

Dipl. Ing. (FH) Gerhard Sauerbeck

www.MIRA-ELECTRONIC.de

info@MIRA-ELECTRONIC.de

Tel. 0911 / 55 59 19

Fax. 0911 / 58 13 41